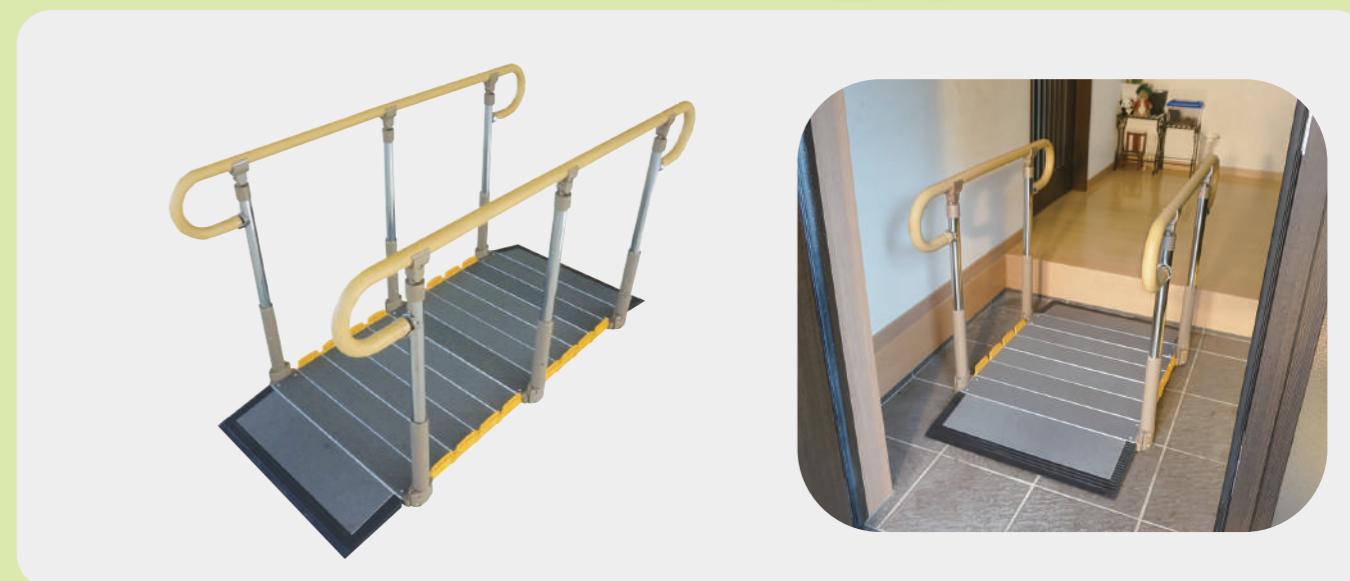




玄関用 ベストサポート手すり SP



設置例



玄関に



玄関ポーチに



選挙投票所などイベントに

オプション

ベストサポート手すり微笑の撫子のみ

ジョイントブラケット

段差に合わせて調節可能

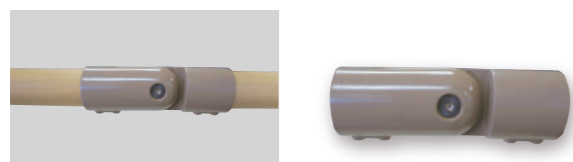
ベースプレートパーツが着脱可能なため、現場の段差に合わせてベースプレートの長さを10cm刻み(110cm以上)で調整できます。

手すりはベースプレートの長さに合わせて、不要な長さを切断し、オプションの『ジョイントブラケット』で接合してください。

(注)この時、『ジョイントブラケット』が支柱の近くになるように手すりを切断してください。

～車いすで使用する段差の目安～

ベースプレートの長さ	自走で走行 (勾配:5°)	介助者同伴 (勾配:10°)	最大適応段差 (勾配:15°)
100cm	7cm	14cm	21cm
150cm	11cm	23cm	34cm
200cm	16cm	31cm	47cm
250cm	20cm	40cm	60cm
300cm	24cm	49cm	72cm



品番コード:636-OP10 定価(税込):4,120円(税込4,532円)

⚠️ 製品を正しく安全にお使いいただくために、ご使用前に必ず取扱説明書をお読みください。
 ・改良のため、予告なく価格及び仕様を変更する場合がございます。

〈販売店〉

製造元



<https://www.sk-shikoku.co.jp>
 (使い方の動画をご覧いただけます)



■ 本社工場
 〒769-2402 香川県さぬき市津田町鶴羽1118-15
 TEL:(0879)42-1111(代) FAX:(0879)42-1112

■ 東北営業所
 〒983-0012 宮城県仙台市宮城野区出花1-149-1-101
 TEL:(022)794-9124 FAX:(022)794-9125

■ 東京支店
 〒141-0031 東京都品川区西五反田4-24-6
 TEL:(03)6417-3600(代) FAX:(03)6417-3706

■ 中部支店
 〒494-0003 愛知県一宮市三条字田畑32-1
 TEL:(0586)52-3501 FAX:(0586)52-3502

■ 九州支店
 〒811-2243 福岡県糟屋郡志免町志免東3-7-10
 TEL:(092)692-1450 FAX:(092)692-1451

■ 沖縄営業所
 〒901-1304 沖縄県島尻郡与那原町東浜95-7
 TEL:(098)943-2300 FAX:(098)943-2383

ベストサポート手すり

ほほえみ なでしこ
微笑の撫子



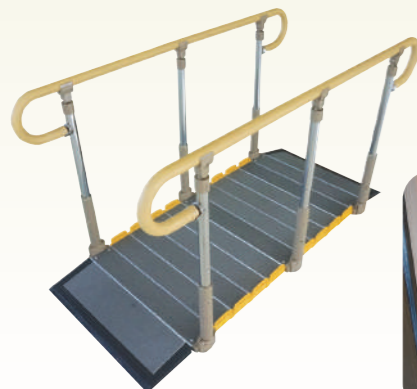
ほほえみ なでしこ
微笑の撫子
 花言葉 ~ 純愛 ~

設置スペースに合わせて、
 サイズを豊富に選べる手すりです

玄関用 ベストサポート手すり SP

置くだけ簡単設置で、
歩行をサポートする手すりです

上がりかまちから玄関の前まで手すりに沿って、
安全に移動できます。



POINT 1 安心して頼れる手すり

形状のポイント

手すり形状は丸で、手すりの端部をアール形状にすることで、服の絡みや衝突によるケガを防止します。



素材のポイント

手すりは熱くなりすぎず、冷たくなりすぎない素材(樹脂被膜)を使用しています。また、本体部はサビにくいステンレス製で耐久性に優れています。

POINT 2 使用者に合わせて手すりの高さを調節できます

ベースプレート表面から手すり
上端までH:70cm・75cm・80cm
(3段階調節)



●サイズ・規格

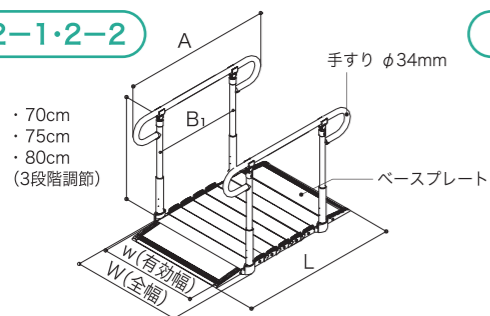
設置スペースに合わせて6種類より選べます

サイズ	全幅(有効幅)	ベースプレート長さ
S	67.5cm (59cm)	100・120・150cm (3種類)
M	77.5cm (69cm)	100・120・150cm (3種類)

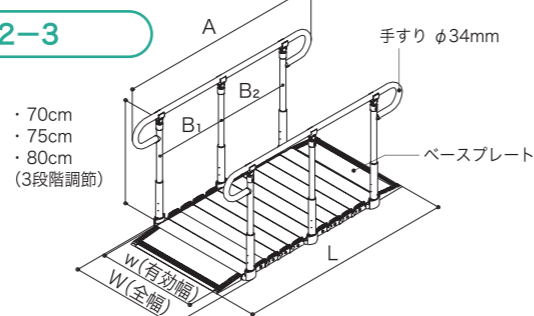
●材質

手すり部:樹脂被膜、ステンレスパイプ、アルミダイカスト、亜鉛ダイカスト
ベースプレート:アルミ、合成ゴム、樹脂

1-1-1-2-2-1-2-2



1-3-2-3



品名	品番コード	TAISコード	全幅(W) [有効幅(w)]	ベースプレート長さ(L)	手すり長さ(A)	手すりピッチ(B)		手すり1本の支柱の数(本)	参考使用段差(角度10°)	重量	定価(税込)
						B ₁	B ₂				
玄関用 ベスト サポート 手すり	SP 1-1	637-S100	67.5cm [59cm]	100cm	90cm	50cm	—	2	14cm	約21.8kg	179,300円(税込197,230円)
	SP 1-2	637-S120		120cm	110cm	70cm	—	2	17cm	約26.0kg	192,700円(税込211,970円)
	SP 1-3	637-S150		150cm	140cm	50cm	50cm	3	23cm	約32.0kg	247,200円(税込271,920円)
	SP 2-1	637-M100	77.5cm [69cm]	100cm	90cm	50cm	—	2	14cm	約23.0kg	187,500円(税込206,250円)
	SP 2-2	637-M120		120cm	110cm	70cm	—	2	17cm	約30.5kg	201,900円(税込222,090円)
	SP 2-3	637-M150		150cm	140cm	50cm	50cm	3	23cm	約34.0kg	259,600円(税込285,560円)

ベストサポート手すり

ほほえみ なでしこ
微笑の撫子

段差を踏み外しそうに
なった経験はありませんか?



足腰に不安のある方は、段差でバランスをしやすく、転倒のリスクがあり不安ですね。この手すりは段差を昇降することなく、すり足でも安全に、かつ歩行器(車)や車いすとの併用もできるようになり、外出意欲の向上にもつながります。

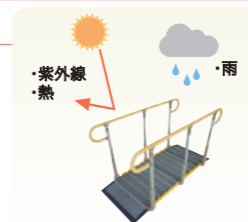
高い段差を上げないすり足状態に近い方にも安心してお使いいただけるようになりました。



POINT 1 機能性に優れた手すり

素材のポイント

アルミやステンレスなどサビにくい素材を使用し、ベースプレート表面に滑り止めシートを付け、屋外でも安心して利用できる素材を使っております。



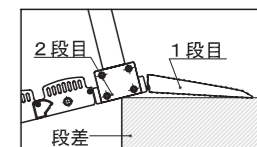
乗り降りスムーズ♪

ベースプレートの先端部が可動するため、歩行器(車)や車いすでの乗り降り時の衝撃が軽減される仕様となっております。



POINT 2 置くだけ簡単設置

取付場所に穴を開けたり固定したりなど、施工の必要はありません。ご使用時は、2段目の底面の「傷防止マット」を段差の角に当たるように設置してください。



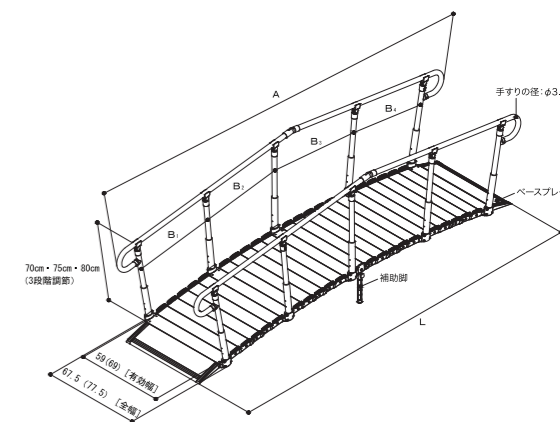
●サイズ・規格

設置スペース・使用方法に合わせて6種類より選べます

サイズ	用途	全幅(有効幅)	ベースプレート長さ
S	手すりや歩行器(車)を使いながら上り下りできるタイプ	67.5cm (59cm)	200・250・300cm (3種類)
M	車いすでも上り下りできるタイプ	77.5cm (69cm)	200・250・300cm (3種類)

●材質

手すり部:樹脂被膜、ステンレスパイプ、アルミダイカスト、亜鉛ダイカスト
ベースプレート:アルミ、合成ゴム、樹脂



品名	品番コード	TAISコード	全幅(W) [有効幅(w)]	ベースプレート長さ(L)	手すり長さ(A)	手すりピッチ(B)				手すり1本の支柱の数(本)	重量	定価(税込)
						B ₁	B ₂	B ₃	B ₄			
ベスト サポート手すり 微笑の撫子	636-S200	01235-000138	67.5cm [59cm]	200cm	190cm	50cm	50cm	50cm	—	4	約47.0kg	316,300円(税込347,930円)
	636-S250	01235-000139		250cm	240cm	70cm	70cm	60cm	—	4	約53.0kg	353,300円(税込388,630円)
	636-S300	01235-000140		300cm	290cm	60cm	60cm	60cm	70cm	5	約64.5kg	422,300円(税込464,530円)
	636-M200	01235-000143	77.5cm [69cm]	200cm	190cm	50cm	50cm	50cm	—	4	約49.5kg	331,700円(税込410,190円)
	636-M250	01235-000144		250cm	240cm	70cm	70cm	60cm	—	4	約56.5kg	372,900円(税込410,190円)
	636-M300	01235-000145		300cm	290cm	60cm	60cm	60cm	70cm	5	約68.5kg	445,000円(税込489,500円)